

Bomba Dosadora Eletromagnética

A Bomba Dosadora Eletromagnética **ALIFER** foi desenvolvida para dosagens de produtos onde há contrapressão para tratamento de águas, suportando a dosagem de produtos agressivos. Possui controle de vazão analógico feito através de um potenciômetro.

Aplicações:

- Tratamento de água de poços, piscinas, torres de resfriamento e caldeiras;
- Lubrificação de máquinas, esteiras, entre outros.

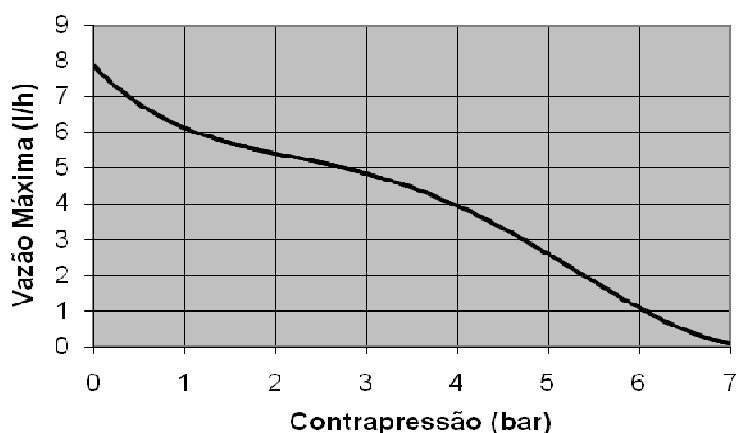


Itens do Produto

Item	Qtde.	Unid.	Descrição
01	01	pc	Bomba dosadora eletromagnética
02	4,0	metro	Tubo de Polietileno de Ø1/4"
03	01	pc	Válvula Pé (Válvula de Retenção)
04	01	pc	Válvula de Entrada (Rosca de 1/2 NPT)
05	02	pc	Válvula Labial (reserva)

Tabela 'Vazão Máxima x Contrapressão'

Vazão Máxima x Contrapressão



Instalação

Antes da instalação, verificar a tensão da rede de alimentação e do equipamento

Válvulas Pé e de Entrada

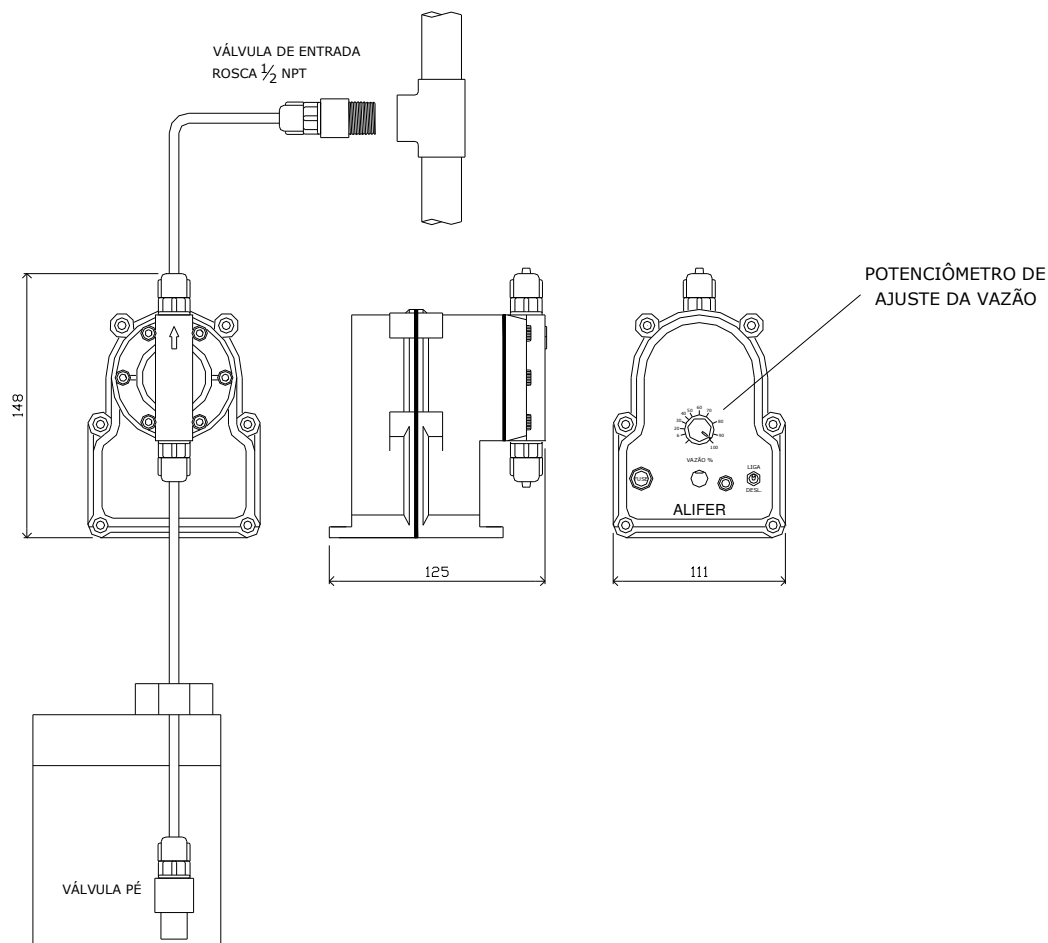
A Válvula Pé é instalada na entrada do produto na bomba e sua função é de impedir que o produto bombeado volte para o tanque.

A Válvula de Entrada é instalada na saída do produto da bomba e é usada para injetar o produto em uma tubulação.

Ajuste de Vazão

A Vazão é controlada pelo potenciômetro localizado no painel com escala de 0 a 100% da Vazão Máxima

Esquema de Instalação



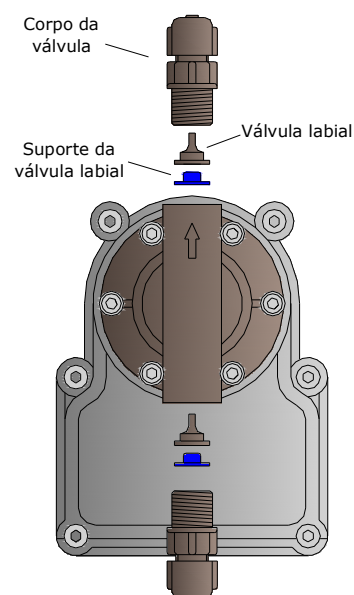
Manutenção

Troca das válvulas labiais

Quando da troca das válvulas labiais, observar a posição de montagem conforme ilustrado abaixo.

Caso a bomba pulse e não ocorra o bombeamento, é provável que tenha entrado ar no sistema do diafragma.

Deve-se então retirar o corpo da válvula desrosqueando-o, e colocando um pouco de água na válvula labial encaixada dentro do cabeçote, rosquear o corpo da válvula no cabeçote e ligar a bomba.



Dados Técnicos

Tensão de alimentação	220V
Fusível	1A
Material do cabeçote	Polipropileno
Material das válvulas labiais	EPDM
Material do diafragma	PTFE

ALIFER Indústria e Comércio Ltda.

Rua João Bertacchi, 36 - Jardim Cristal - São Paulo - SP
Fone: (11) 5667-7703 - alifer@alifer.com.br - www.alifer.com.br