

**Bomba Peristáltica BPM 300**

A **Bomba Peristáltica BPM 300** é uma bomba dosadora que possui controle de velocidade para o ajuste de vazão. Neste sistema o produto bombeado não entra em contato com o mecanismo da bomba, permitindo a dosagem de qualquer produto que seja compatível com o tubo.

**Aplicações:** Cozinhas industriais, recarga de cartuchos, aquarismo, entre outros.


**Itens do Produto**

Item	Qtde.	Unid.	Descrição
<b>01</b>	01	pc	Bomba Peristáltica BPM 300
<b>02</b>	4,0	metro	Tubo de Polietileno Ø1/8" ou 1/4"
<b>03</b>	01	pc	Tubo Neoprene reserva
<b>04</b>	01	pc	Válvula Pé Azul 1/4" 3/8"
<b>05</b>	01	pc	Suporte de fixação
<b>06</b>	01	pc	Parafuso de fixação 4,2x25 com bucha 6

**Instalação**

Antes da instalação, verificar a tensão da rede de alimentação e do equipamento

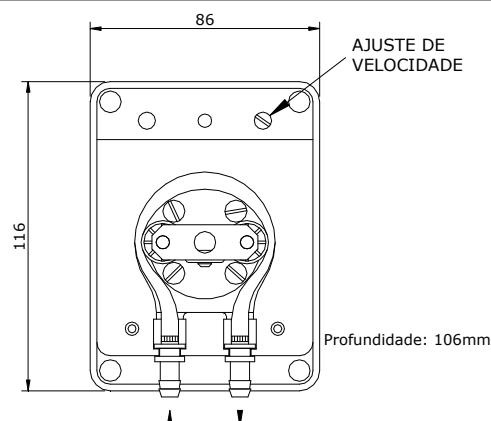
**Fixação**

Fixar o equipamento utilizando o suporte e os parafusos de fixação que acompanham o produto.

Encaixar o fundo da bomba no suporte inclinando a frente da bomba para cima.

**Ajuste de Vazão**

O ajuste de vazão é feito através do potenciômetro localizado na frente da bomba, que controla a velocidade do motor.


**Tabela de Vazão**

Modelo	MOTOR RPM	Tubo	Vazão (l/h)		Vazão (ml/min)	
			Mínima	Máxima	Mínima	Máxima
<b>BPM-308</b>	20	Neoprene Branco Ø1/8" x Ø1/4"	0,3	1,0	5	16
<b>BPM-310</b>	53		0,8	2,4	13	40
<b>BPM-311</b>	39	Neoprene Preto Ø3/16" x Ø5/16"	0,9	3,9	15	65
<b>BPM-312</b>	53		1,6	5,4	27	90
<b>BPM-313</b>	75		3,6	6,5	61	109
<b>BPM-314</b>	75	Neoprene Preto Ø1/4" x Ø3/8"	3,6	10,5	60	176

**Manutenção do Tubo de Neoprene**

Recomendamos a verificação mensal das condições do tubo. Sempre trocá-lo se estiver rachado ou visivelmente gasto.

**Observação importante - Garantia:**

Não há garantia para tubos e/ou danos causados por ruptura do mesmo. Esse tubo deve ser trocado por manutenção preventiva. A compatibilidade do material do tubo com o produto dosado é de responsabilidade do cliente.

**Dados Técnicos**

<b>Tensão de alimentação</b>	220V (Opcional: 110V)
<b>Material da bomba</b>	Polipropileno
<b>Material da tampa da bomba</b>	Policarbonato
<b>Material do rolete</b>	Aço Inox